

HDL | VIDEO

HDL | AUDIO



ÁUDIO E VÍDEO
PORTEIROS
ELETRÔNICOS



NOSSO PROPÓSITO, NOSSOS VALORES



APONTE A CÂMERA
DE SEU CELULAR AQUI
E ASSISTA O VÍDEO QUE
PREPARAMOS

#LegrandImprovingLives



**CORPORATE SOCIAL
RESPONSIBILITY**
LEGRAND



**Diversidade
e inclusão**



**Redução da
emissão de
carbono**



**Economia
circular**



**Empresa
responsável**

lançamento

HDL | VIDEO
SÉRIE **CONNECT**

só faz
sentido
se for
pra você

Nova linha HDL,
simplesmente conectada.

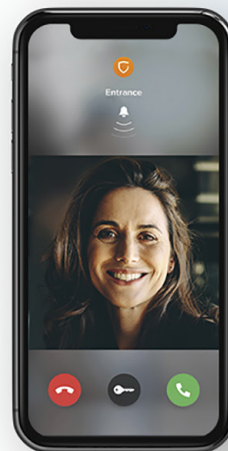


Até 100 metros
de distância do
módulo interno





Monofone & Viva-voz
no mesmo modelo



Atenda e abra a porta
de onde estiver

HDL | VIDEO

Série CONNECT



● 90.02.11.003 ○ 90.02.11.004

Diferenciais principais:



Casa Conectada e Segura

Conexão Wi-Fi para atender a chamada e abrir a porta via APP de onde estiver



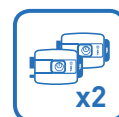
Até 100 metros

de distância da instalação



Instalação fácil e flexível

Alimentação bivolt Unidade Interna - 4 fios
Até +3 Monitores internos áudio/vídeo
Até +1 Porteiro Externo



2 acionamentos

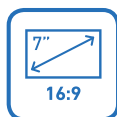
para automatização, de fechaduras e luzes

Série ADVANCE



● 90.02.11.001 ○ 90.02.11.002
○ 90.02.11.998 (kit+câmera adicional)

Diferenciais principais:



Áudio e vídeo superiores

Tela 7", 16:9, visão noturna



Até 100 metros

de distância da instalação



Instalação fácil e flexível

Alimentação bivolt Unidade Interna - 4 fios
Até +3 Monitores internos áudio/vídeo
Até +1 Porteiro Externo



2 acionamentos

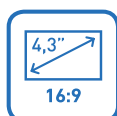
para automatização, de fechaduras e luzes

Série CLASS



○ 90.02.11.000

Diferenciais principais:



Áudio e vídeo superiores

Tela 4,3", 16:9, visão noturna



Até 100 metros

de distância da instalação



Instalação fácil e flexível

Alimentação bivolt Unidade Interna - 4 fios
Até +3 Monitores internos áudio/vídeo
Até +1 Porteiro Externo



2 acionamentos

para automatização, de fechaduras e luzes

HDL | AUDIO

Série CONNECT



90.02.12.003

Faça um Upgrade trocando seu Monofone e mantenha-se conectado onde quer que esteja através do aplicativo

Diferenciais principais:



Casa Conectada e Segura

Conexão Wi-Fi para atender a chamada e abrir a porta via APP de onde estiver



Sinergia completa

Atualize sua instalação! Compatível com linhas HDL



Até 500 metros

de distância da instalação



Instalação fácil e flexível

Alimentação bivolt Unidade Externa & Interna - 2 fios Até +5 Interfones



2 acionamentos

para automatização, de fechaduras e luzes

Série ADVANCE



90.02.10.001

Diferenciais principais:



Robustez e Qualidade

Anti-vandalismo do Porteiro, Anti-violação da Fechadura, IP44



Sensor de Porta Aberta

Possibilidade de interligação de sensor para detecção de status da porta



Até 500 metros

de distância de instalação



Instalação fácil e flexível

Alimentação bivolt Unidade Externa - 2 fios Até +5 Interfones Até +1 Porteiro Externo



2 acionamentos

para automatização, de fechaduras e luzes

Série CLASS



90.02.10.005

Diferenciais principais:



Ajuste de volume

até 3 níveis de campainha, incluindo mudo



Resistente ao tempo

com IP44



Até 500 metros

de distância da instalação



Instalação fácil e flexível

Alimentação bivolt Unidade Externa - 2 fios Até +3 Interfones



1 acionamento

fechadura 12V

TECNOLOGIA E INOVAÇÃO

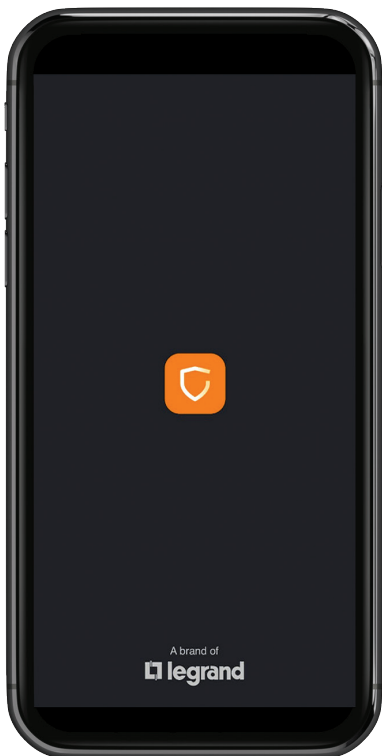
A nova linha de porteiros e videoporteiros HDL contam com a possibilidade de conexão remota através de suas unidades internas da Série CONNECT.



Atendimento pela unidade interna ou aplicativo do smartphone, com possibilidade de abertura de fechadura.



APP HOME + SECURITY



Tela Inicial



Ligação de Áudio



Ligação de Vídeo

CONTROLE TOTAL PELO CELULAR

- Atenda a porta do seu sofá de casa
- Atenda de qualquer lugar
- Veja quem está na sua porta mesmo não estando em casa
- Ligue direto para sua casa
- Fique no controle sobre o acesso da sua casa

Disponível para download



Home + Security
Legrand - Netatmo - Bticino

UNIDADES INTERNAS

Unidades internas com design inovador e funções tecnológicas para trazer mais conforto e inovação para seus usuários

Áudio Connect



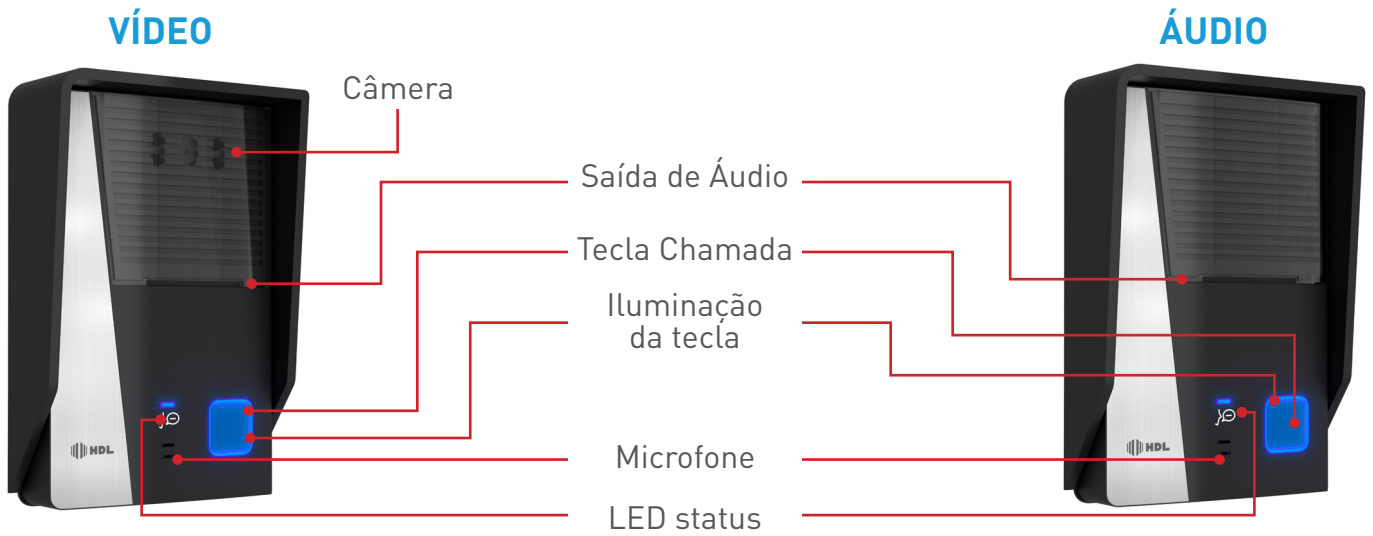
A unidade interna Áudio Connect pode ser instalada como extensão adicional aos Kits Áudio Class ou Advance, permitindo uma conexão remota de atendimento. Ela também permite um Upgrade de sistemas legados de interfonia HDL.

Vídeo Connect



A unidade interna Vídeo Connect é compatível com sistemas HDL Vídeo das linhas Class/Advance/Connect como extensão de Vídeo, permitindo uma conexão remota de atendimento.

UNIDADES EXTERNAS



ACESSÓRIOS E COMPLEMENTOS

Câmeras

BULLET



○ 90.02.40.000

DOME



○ 90.02.40.001



Multitecnologia

4-em-1 sistemas de vídeo, menu OSD via DVR e seletor



Alta qualidade e definição

2 Mp 1080 HD, infravermelho de até 20 metros, BLC



Desempenho

Lente de 2,8 mm, CMOS de 1/4



Resistência e flexibilidade

Housing de metal, IP66, conector BNC

Capa de proteção



Para Áudio ○ 90.03.91.000
● 90.03.91.002



Para Vídeo ○ 90.03.91.001
● 90.03.91.003

Proteção de Anti-Vandalismo a unidade externa para sistemas de Áudio ADVANCE e Vídeo CLASS, ADVANCE e CONNECT

- Fixação com 4 parafusos inox
- Opções de cores nas versões alumínio e bronze
- Resistente ao impacto
- Inoxidável

TOTAL SINERGIA COM SOLUÇÕES HDL



POR QUE HDL?

Especialista em soluções de segurança eletrônica

Segurança testada e comprovada

Os produtos HDL são garantia de segurança e inovação, em razão de investimentos contínuos em tecnologias e ensaios mecânicos, elétricos, dimensionais, ultravioleta e climáticos que seguem as mais rígidas normas internacionais.

Na HDL, a inovação está do DNA.

Conta com mais de 150 centros de Assistência Técnica no Brasil inteiro.

Comparativo funcional

Vídeo e Áudio



○ 90.02.11.003
● 90.02.11.004



○ 90.02.11.001
● 90.02.11.002



90.02.11.000

	VIDEO CONNECT	VIDEO ADVANCE	VIDEO CLASS
Conectividade Wi-Fi	Sim	Não	Não
Qtde. Unid. Externas	+1*	+1*	+1*
Qtde. Unid. Internas	1+3	1+3	1+3
Qtde. Fios de Instalação	4	4	4
Distância Máx. de Instalação	100 m	100 m	100 m
Alimentação	Monitor	Monitor	Monitor
Display	7"+Touch Screen	7"	4,3"
Câmera	CMOS 1/3", IR até 3 m	CMOS 1/3", IR até 3 m	CMOS 1/3", IR até 3 m
Qtde. Câmeras Adicionais	+3	+3	+1
Índice de proteção	IP44	IP44	IP44
Sensor de Porta Aberta	Sim	Sim	Sim
Alarme Antivandalismo	Sim	Sim	Sim
Acionamentos	Fechadura eletromecânica ou magnética	Fechadura eletromecânica ou magnética	Fechadura eletromecânica ou magnética
Função "Não Perturbe" (Mudo)	Sim	Sim	Não
Ajustes de Volume	10	3	2
Modos de atendimento	Handset (Monofone) / HandFree (Viva-Voz)	Handset (Monofone) / HandFree (Viva-Voz)	Handset (Monofone)



90.02.12.003



90.02.10.001



90.02.10.005

	AUDIO CONNECT	AUDIO ADVANCE	AUDIO CLASS
Conectividade Wi-Fi	Sim	Não	Não
Qtde. Unid. Externas	—	+1*	—
Qtde. Unid. Internas	1+5	1+5	1+3
Qtde. Fios de Instalação	2	2	2
Distância Máx. de Instalação	500 m	500 m	500 m
Alimentação	—	Porteiro	Porteiro
Sensor de Porta Aberta	Não	Sim	Não
Alarme Antivandalismo	Não	Sim	Sim
Função "Não Perturbe" (Mudo)	Sim	Sim	Sim
Ajustes de Volume	3	3	3
Saída para fechadura	Fechadura eletromecânica ou magnética (Necessário Fonte Externa)	Fechadura eletromecânica ou magnética	Fechadura eletromecânica
Índice de Proteção	—	IP44	IP44
Botoeira	—	Sim	Sim

*Necessário acessório Computador RL-1000



Emb.	Ref.	Kit de Porteiro Eletrônico com vídeo	Emb.	Ref.	Acessórios e Complementos
2	90.02.11.003	Video CONNECT Possui conexão remota por aplicativo (Android e iOS)/ Suporta sensor de porta aberta e alarme anti-vandalismo/ Olho mágico/ Feedback por iluminação LED no botão da unidade externa / Modo de atendimento pelo Monofone ou Viva-Voz Até +3 câmeras adicionais/ Até +3 unidades internas adicionais/ Até +1 unidade externa adicional*/ Até 100 metros de instalação. 1 Monitor 7" Touch Screen e 1 Unidade Externa IP44 em caixa de papelão <input type="radio"/> Monitor branco <input type="radio"/> Monitor preto	3	90.02.13.000	Unidade Interna Adicional Vídeo ADVANCE Ajuste de imagem (cor e brilho)/ Acionamento de fechadura eletromecânica ou magnética. Até +3 câmeras adicionais/ Até +3 unidades internas adicionais/ Até 100 metros de instalação 1 Monitor 7" em caixa de papelão <input type="radio"/> Monitor branco <input checked="" type="radio"/> Monitor preto
2	90.02.11.004		3	90.02.13.001	
2	90.02.11.001	Video ADVANCE Suporta sensor de porta aberta e alarme anti-vandalismo/ Olho mágico/ Feedback por iluminação LED no botão da unidade externa / Modo de atendimento pelo Monofone ou Viva-Voz Até +3 câmeras adicionais/ Até +3 unidades internas adicionais/ Até +1 unidade externa adicional*/ Até 100 metros de instalação. 1 Monitor 7" e 1 Unidade Externa IP44 em caixa de papelão <input type="radio"/> Monitor branco <input type="radio"/> Monitor preto	3	90.02.13.004	Unidade Interna Adicional Vídeo CLASS Ajuste de imagem (cor e brilho)/ Acionamento de fechadura eletromecânica ou magnética. Até +1 câmeras adicionais/ Até +3 unidades internas adicionais/ Até 100 metros de instalação 1 Monitor 4,3" em caixa de papelão <input type="radio"/> Monitor branco
2	90.02.11.002		2	90.02.11.005	Unidade Externa Adicional Vídeo Estende o Kit para mais um ramal externo, uma segunda porta. Câmera IR com até 3 metros de alcance/ LED no botão de chamada/ Alarme anti-vandalismo 1 Porteiro em caixa de papelão <input checked="" type="radio"/> Monitor preto
4	90.02.11.998	<input type="radio"/> Monitor branco + câmera bullet 90.02.40.000	5	90.03.91.001	Capa de Proteção da Unidade Externa Vídeo Capa de proteção com alta robustez para unidades externas feita em liga de alumínio Inoxidável/ Fixação com 4 parafusos/ Furo na capa para visualização da câmera 1 Capa de proteção em caixa de papelão <input type="radio"/> Capa em cor alumínio <input checked="" type="radio"/> Capa em cor bronze
2	90.02.11.000	Video CLASS Suporta sensor de porta aberta e alarme anti-vandalismo/ Olho mágico/ Feedback por iluminação LED no botão da unidade externa Até +1 câmera adicional/ Até +3 unidades internas adicionais/ Até +1 unidade externa adicional*/ Até 100 metros de instalação. 1 Monitor 4,3" e 1 Unidade Externa IP44 em caixa de papelão <input type="radio"/> Monitor branco	5	90.03.91.003	Câmeras adicionais Câmeras HDs com 4 tecnologias embarcadas com opção de modelo Dome ou Bullet. 30 FPS/ Lente 2,8 mm/ Função Dia e Noite/ Alcance IR de 20 metros/ Proteção IP66/ Alimentação 12 VDC/ Tecnologias TVI, AHD, CVI, CVBS 1 Câmera em caixa de papelão <input type="radio"/> Câmera Bullet branca <input type="radio"/> Câmera Dome branca
		Acessórios e Complementos Unidade Interna Adicional Vídeo CONNECT Conexão remota com aplicativo/ Acionamento de fechadura eletromecânica ou magnética/ Ajuste de imagem (cor e brilho) Até +3 câmeras adicionais/ Até +3 unidades internas adicionais/ Até 100 metros de instalação 1 Monitor 7" em caixa de papelão <input type="radio"/> Monitor branco <input checked="" type="radio"/> Monitor preto	4	90.02.40.000	
3	90.02.13.002		4	90.02.40.001	

*Necessidade de acessório

Interfonia Áudio e Vídeo

Kits e Acessórios de Áudio



90.02.10.001



90.02.10.005



90.02.12.003



90.02.12.000



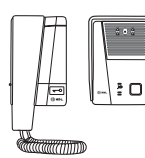
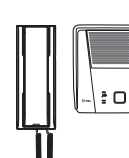
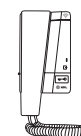
90.02.12.001





90.02.12.002



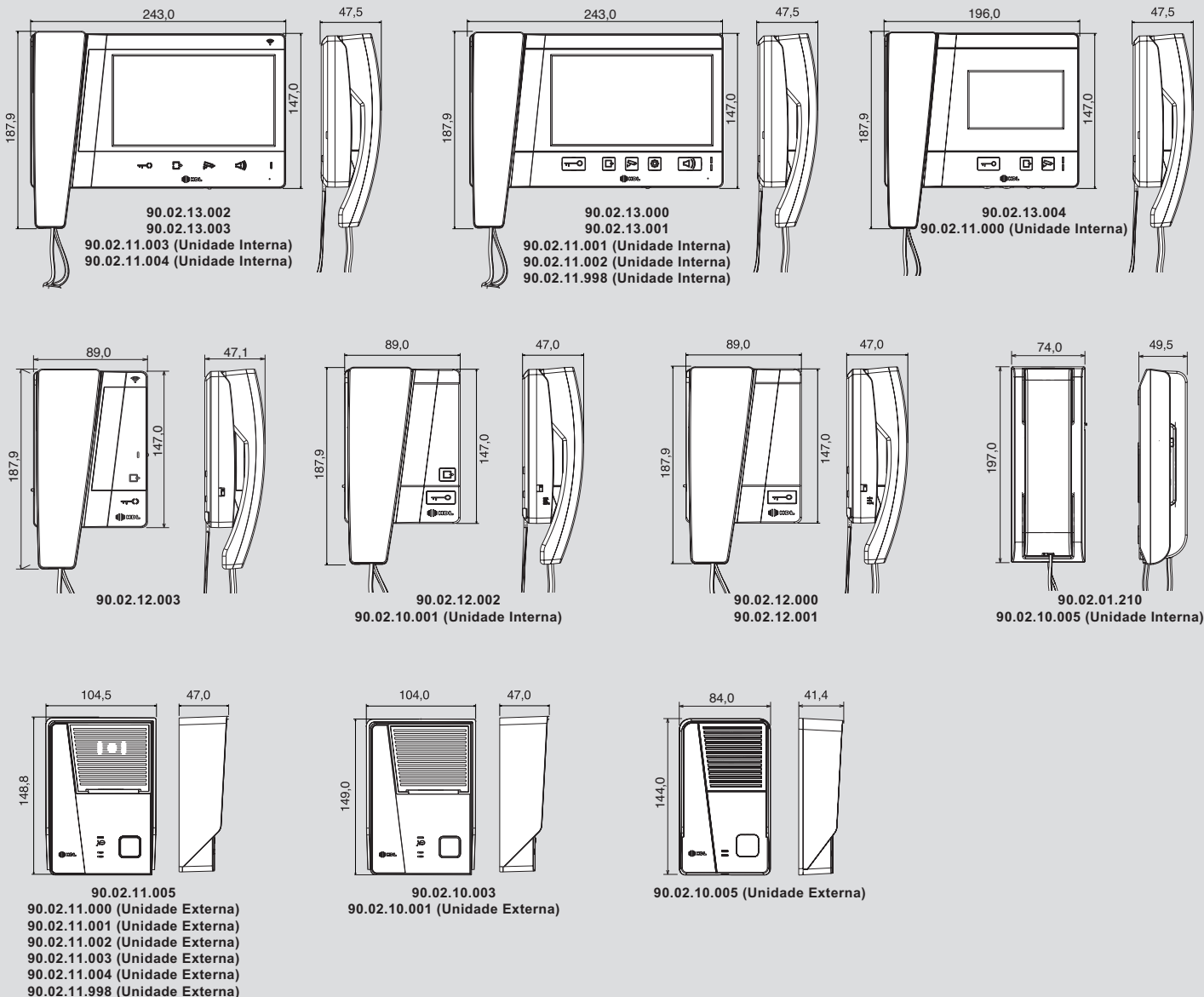
90.02.10.003

Emb.	Ref.	Kit de Porteiro Eletrônico
6	90.02.10.001	<p>Audio ADVANCE Comunicação Bi-direcional / Suporta sensor de porta aberta e alarme anti-vandalismo/ Feedback por iluminação LED no botão da unidade externa Até +5 unidades internas adicionais/ Até +1 unidade externa adicional*/ Até 500 metros de instalação. 1 Interfone e 1 Unidade Externa IP44 em caixa de papelão ○ Interfone branco</p> 
4	90.02.10.005	<p>Audio CLASS Comunicação Bi-direcional / Suporta alarme anti-vandalismo Até +3 unidades internas adicionais/ Até 500 metros de instalação. 1 Interfone e 1 Unidade Externa IP44 em caixa de papelão ○ Interfone branco</p> 
4	90.02.12.003	<p>Acessórios e Complementos Unidade Interna Adicional Áudio CONNECT Unidade Interna utilizada como extensão de Áudio com conexão remota com aplicativo em celulares (Android e iOS) – compatível com sistemas de comunicação (Residencial / Coletivo) por Áudio. Possibilidade de 2 acionamentos / Feedback por iluminação LED – Status WiFi / Ajuste de toque / Até 500 metros de instalação Interfone em caixa de papelão ○ Interfone branco</p> 
4	90.02.12.000	<p>Unidade Interna Adicional Áudio ADVANCE Unidade Interna utilizada como extensão de Áudio - compatível com sistemas de comunicação (Residencial / Coletivo) por Áudio. Possibilidade de 2 acionamentos / Ajuste de toque / Até 500 metros de instalação 1 ou 2 botões de acionamento de acordo com referencia. Interfone em caixa de papelão ○ Interfone branco (1 botão)</p>
4	90.02.12.001	<p>● Interfone preto (1 botão)</p>
4	90.02.12.002	<p>○ Interfone branco (2 botões)</p>

*Necessidade de acessório

Emb.	Ref.	Acessórios e Complementos
12	90.02.01.210	<p>Unidade Interna Adicional Áudio CLASS Unidade Interna utilizada como extensão de Áudio - compatível com sistemas de comunicação (Residencial / Coletivo) por Áudio. Acionamento de fechadura eletromecânica/ Ajuste de toque Até 500 metros de instalação/ 1 botão de acionamento/ Interfone em caixa de papelão ○ Interfone branco</p> 
2	90.02.10.003	<p>Unidade Externa Adicional Áudio ADVANCE/CONNECT Estende o Kit para mais um ramal externo, uma segunda porta. LED no botão de chamada/ Alarme anti-vandalismo/ Ajuste de toque ● Porteiro preto</p> 
4	90.03.91.000	<p>Capa de Proteção da Unidade Externa Áudio Capa de proteção com alta robustez para unidades externas feita em liga de alumínio Inoxidável/ Fixação com 4 parafusos/ 1 Capa de proteção em caixa de papelão ○ Capa em cor alumínio</p>
4	90.03.91.002	<p>● Capa em cor bronze</p>

Dimensões (mm)



Requisitos de instalação

Video Kits

		De	Até	Bitola
Entre unidades	RG56	0 m	40 m	0,5 mm ²
	RG6	40 m	100 m	1,0 mm ²
	UTP CAT 5E/ CAT 6	0 m	30 m	100% cobre, 24 awg
Painel externo até fechadura		0 m	50 m	1,5 mm ²

Nota: Necessário 4 fios entre as unidades. Para o sinal de Vídeo, recomenda-se a utilização de cabo coaxial, sendo a Malha no pino 4 e o condutor no pino V. Para 1 e + utilize a coluna bitola como referência.

Audio Kits

Fio	Bornes	Distância máxima
2 x 0,5 mm AWG20	Bornes 1 e 4	Até 100 m
2 x 1,0 mm AWG17	Bornes 1 e 4	Até 200 m
2 x 1,5 mm AWG15	Bornes 1 e 4	Até 500 m
2 x 2,5 mm AWG13	Bornes 1 e 4	Até 800 m
2 x 1,5 mm AWG15	Bornes F e F	Até 50 m
2 x 1,5 mm AWG15	Bornes 90 a 260 Vac	Até 50 m

Atenção:

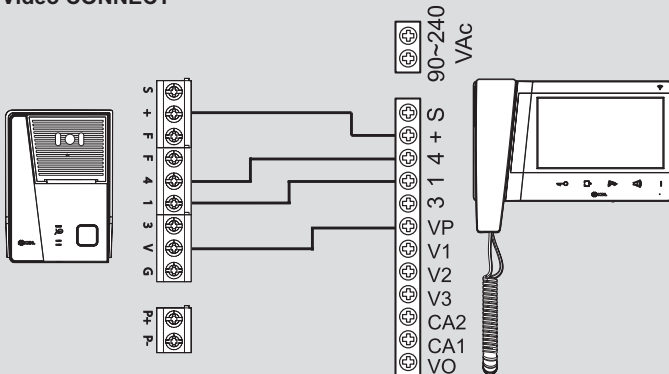
- Os fios 4 e 1 não podem ser invertidos, ou seja, ligados em bornes diferentes e são utilizados para conectar extensões da unidade interna.
- Para o funcionamento da Fechadura, selecione corretamente o tipo de fechadura conectada (E = Elétrica / M = Magnética).
- Alimentação Bivolt através da Unidade Externa. A comunicação com entre as unidades é realizada através dos bornes 4 e 1.
- Objetos colocados próximos ao microfone / autofalante do porteiro pode ocasionar microfonia, certifique-se de isolar com espuma caso necessário.

Interfonia Áudio e Vídeo

diagramas de instalação

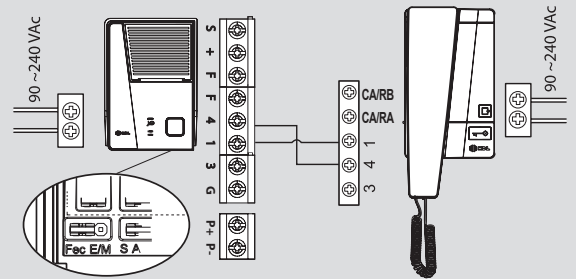
Série CONNECT

Video CONNECT



Nota: A instalação de Extensão de Vídeo, deve-se conectar os mesmo pontos, (+, 4, 1, VP). A extensão de Áudio, conecta apenas os bornes 1 e G - Unidade Externa. Vide Manual Online para maiores informações.

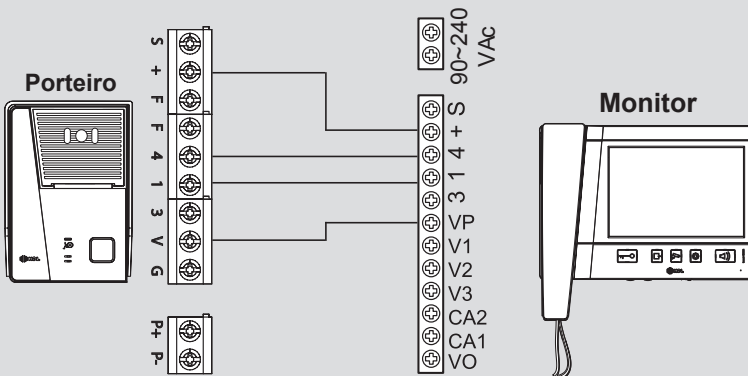
Áudio CONNECT



Nota: Unidade interna e unidade externa vendidos separadamente. Objetos colocados próximos ao microfone / alto-falante do porteiro pode ocasionar microfonia, certifique-se de isolar com espuma caso necessário. Para que o produto funcione corretamente, respeite as ligações indicadas acima. A inversão dos fios pode causar danos ao equipamento.

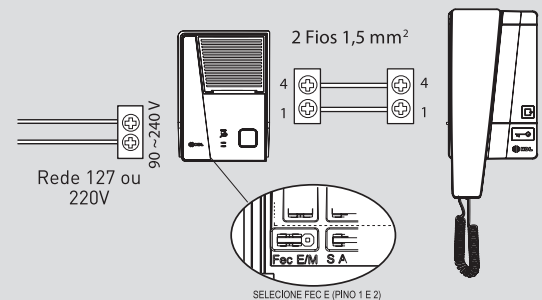
Série ADVANCE

Video ADVANCE



Nota: A extensão de vídeo, basta conectar os mesmos pontos há uma segunda Unidade Interna. (+, 4, 1, VP). Para a extensão de Áudio conecte apenas os fios 1 e G (da Unidade Externa). Vide Manual Online para maiores informações.

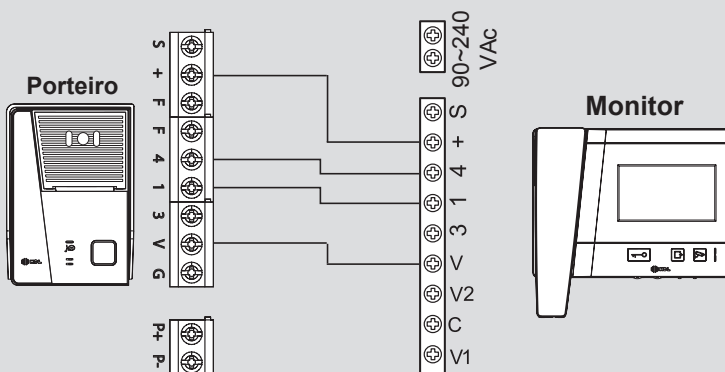
Áudio ADVANCE



Nota: Para que o produto funcione corretamente, respeite as ligações indicadas acima. A inversão dos fios pode causar danos ao equipamento.

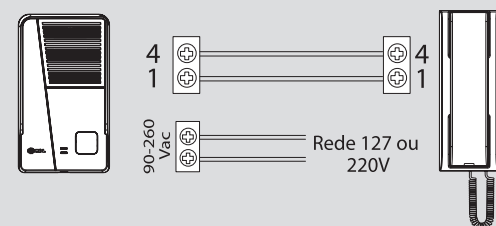
Série CLASS

Video CLASS



Nota: A extensão é um opcional que pode ser utilizado, não é necessário o mesmo para o funcionamento do sistema. Sendo compatível com Modelos AZ, AZS e ADVANCE, para extensões de Vídeo, é necessário conectar também o Borner "V".

Áudio CLASS



Nota: Objetos colocados próximos ao microfone / alto-falante do porteiro pode ocasionar microfonia, certifique-se de isolar com espuma caso necessário. Recomendamos a utilização de fio com bitola 1,5mm.

SERVIÇO DE PRÉ E PÓS-VENDA



A **Legrand** investe continuamente em ferramentas e processos inovadores para aproximar produtos, profissionais e clientes e para oferecer a melhor experiência de compra, instalação e utilização de seus produtos.



Suporte para especificação e cotações de projetos;



Call center para suporte técnico;



Programa contínuo de formação e treinamentos;



Documentação técnica - manuais, vídeos etc.;



Materiais de comunicação - catálogos, website, folhetos, entre outros

Uma marca do Grupo 



 **SAC** Serviço de Atendimento ao Cliente
08000 11 8008

 sac@legrand.com.br

 www.hdl.com.br

 [/LegrandBrasil](https://www.facebook.com/LegrandBrasil)

 [/legrand.com.br/blog](http://legrand.com.br/blog)

 [/LegrandBrasil](https://www.youtube.com/LegrandBrasil)

 [/company/legrand-brasil](https://www.linkedin.com/company/legrand-brasil)

 [/LegrandBrasil](https://www.pinterest.com/LegrandBrasil)

