



LINKEO

QUALIDADE SOB MEDIDA
PARA O SEU PROJETO



NOVA SOLUÇÃO PARA CABEAMENTO ESTRUTURADO

A LEGRAND É **ESPECIALISTA MUNDIAL**
EM SISTEMAS ELÉTRICOS E DIGITAIS PARA INFRAESTRUTURAS PEDIAIS

 **legrand**[®]

LINKEO


Confiabilidade, facilidade de instalação e alto nível de performance já conhecidos nos produtos Legrand.

SOLUÇÃO PARA CABEAMENTO ESTRUTURADO



A linha LINKEO oferece uma completa solução em sistema de cabeamento estruturado com os **novos gabinetes**. Fabricado no Brasil, possui excelente custo-benefício, alta resistência mecânica, com a qualidade Legrand. Os gabinetes possuem 4 perfis estruturais e 2 placas de extremidade que formam uma estrutura metálica resistente aparafusadas juntas, e que podem ser desmontadas facilmente quando necessário. A solução LINKEO pode possuir uma garantia de 20 anos*.

*Nota: verificar condições.



A solução Linkeo para cabeamento estruturado é uma excelente alternativa em custo-benefício para projetos de telecomunicações.

Os componentes são testados em laboratórios independentes, garantindo a conformidade com as especificações das Normas TIA/EIA-568-C.2 e ISO11801-2010 para as Categorias 6 e 5e.



LINKEO OFERTA COMPLETA

- Ampla variedade de tamanhos
- Associação de gabinetes através do kit de associação
- Equipamentos e acessórios para gerenciamento de cabos como organizadores de cabos verticais e horizontais



DESIGN E QUALIDADE COM ECONOMIA

- Gabinete de design inovador
- Porta de vidro temperado, removível e reversível
- Perfis reguláveis para acomodação de bandejas e equipamentos



DIFERENCIAIS TÉCNICOS

- Pés niveladores e base soleira opcional
- Pré cortes no topo do gabinete e na base
- Controle térmico como kits de ventilador e termostato



LINKEO PATCH PANELS

- Identificação dos módulos realizada de forma simples
- Fácil acesso aos pontos instalados
- 24 portas disponíveis
- Atende qualquer configuração (FTP, UTP, Cat. 6 ou Cat. 5e)



▲ Uma vez instalado no gabinete, o patch panel permite o fácil acesso para qualquer intervenção

CONECTORES KEYSTONE LINKEO

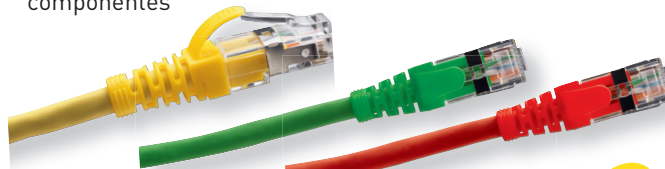
- Etiqueta de fácil indicação para realizar a conexão
- Conexão padrão 110
- O formato trapezoidal oferece ótima flexibilidade durante a instalação, permitindo a inserção pela parte traseira do espelho. A conexão é possível antes, durante ou depois da instalação



▲ Disponível em UTP, categorias 6 e 5e

PATCH CORDS

- Disponíveis em vários tamanhos em 4 cores diferentes
- Todos os cabos são testados, garantindo a performance dos componentes



LINKEO Cat. 6 e 5e

conectores, patch panels e patch cords



6 327 05



6 327 91



6 327 92



Guia traseiro
Patch Panel 6 327 92



517 72

Emb.	Ref.	Descrição
30	6 327 03	Conector fêmea Linkeo RJ45 Cat. 5e - Keystone UTP 110 - 8 contatos 180°
30	6 327 05	Conector fêmea Linkeo RJ45 Cat. 6 - Keystone UTP 110 - 8 contatos 90°
1	6 327 90	Patch Panel Linkeo a equipar Patch Panel modular a equipar para conectores keystone não blindados Cat. 6 e 5e
1	6 327 91	Patch Panel Linkeo a equipar Patch Panel modular a equipar com guia plástico traseiro. Recebe conectores keystone não blindado Cat. 6 e 5e.
1	6 327 92	Patch Panel Linkeo a equipar Patch Panel modular para 24 conectores keystone blindados ou não blindados. Fornecido com guia traseiro metálico. Equipado com sistema de identificação de cores rotativo (azul, verde, vermelho, amarelo, laranja e branco)
1	0 335 79	Patch Voice - Linkeo 19" 50 portas de conexão IDC
1	0 325 20	DIO Fibra óptica - Linkeo Fixação em 19" com kit de fixação contendo 4 porcas gaiolas, arruelas e parafusos. 4 áreas para entrada de cabos na parte traseira Uma vedação de cabo para cabo de 6 a 12 mm Capacidade máxima de 12 conectores SC Duplex
1	0 325 22	Capacidade máxima de 24 conectores LC Duplex
305 ⁽¹⁾	6 301 17	Cabos para redes locais cat. 5e Linkeo Cabos 4 pares trançados 100ohms Cor azul. Código T568A e T568B U/UTP - 4 pares CMX Comprimento 305 metros Fornecido em caixa. Peso 9 Kg.

Emb.	Ref.	Descrição
		Patch cords RJ45 cat. 6 RJ45 - RJ45
		U/UTP impedância 100 Ω
		PVC - CM
5	517 72	Comprimento 1 metro
5	518 09	Comprimento 1,5 metros
5	517 73	Comprimento 2 metros
5	517 74	Comprimento 3 metros
5	517 75	Comprimento 5 metros
		PVC - CM
5	518 22	Comprimento 1 metro
5	518 23	Comprimento 1,5 metros
5	518 24	Comprimento 2 metros
5	518 25	Comprimento 3 metros
5	518 26	Comprimento 5 metros
		LSZH
5	518 62	Comprimento 1 metro
5	518 10	Comprimento 1,5 metros
5	518 63	Comprimento 2 metros
5	518 64	Comprimento 3 metros
5	518 65	Comprimento 5 metros
		LSZH
5	518 58	Comprimento 1 metro
5	518 11	Comprimento 1,5 metros
5	518 59	Comprimento 2 metros
5	518 60	Comprimento 3 metros
5	518 61	Comprimento 5 metros
		Patch cords RJ45 cat. 5e RJ45 - RJ45
		UTP impedância 100 Ω PVC
		PVC - CM
5	516 36	Comprimento 1 metro
5	516 37	Comprimento 2 metros
5	516 38	Comprimento 3 metros
5	516 39	Comprimento 5 metros
		PVC - CM
5	518 27	Comprimento 1 metro
5	518 28	Comprimento 2 metros
5	518 29	Comprimento 3 metros
5	518 30	Comprimento 5 metros
		LSZH
5	518 01	Comprimento 1 metro
5	518 02	Comprimento 2 metros
5	518 03	Comprimento 3 metros
5	518 04	Comprimento 5 metros
		LSZH
5	518 05	Comprimento 1 metro
5	518 06	Comprimento 2 metros
5	518 07	Comprimento 3 metros
5	518 08	Comprimento 5 metros

Gabinetes Linkeo 19"

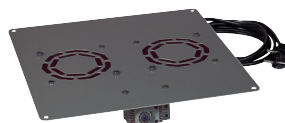
gabinetes e unidades de cabeamento



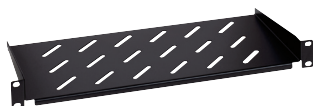
4 661 27



4 662 03



4 662 30



4 663 01



4 663 06

Gabinete com porta frontal em vidro de segurança, reversível. Painéis laterais removíveis, com ligação equipotencial automática. Fechadura com chave 2433A para os 4 painéis. Pés de nivelamento reguláveis. Entrada de cabos na parte superior e inferior com formato 19". Fornecido com 2 montantes de 19" reguláveis em profundidade. Pode ser completamente desmontado em caso de acesso difícil. Os gabinetes podem ser ligados através do kit de associação ref. 4 661 37.

Características técnicas **pág. 6 e 7**

Emb.	Ref.	Gabinetes Linkeo 19"			
		Capacidade	Altura (mm)	Largura (mm)	Profundidade (mm)
1	4 661 00	20 U	1048	600	600
1	4 661 04	24 U	1226	600	600
1	4 661 05	24 U	1226	600	800
1	4 661 08	28 U	1404	600	600
1	4 661 09	28 U	1404	600	800
1	4 661 12	32 U	1582	600	600
1	4 661 13	32 U	1582	600	800
1	4 661 16	36 U	1760	600	600
1	4 661 17	36 U	1760	600	800
1	4 661 20	40 U	1937	600	600
1	4 661 21	40 U	1937	600	800
1	4 661 24	44 U	2115	600	600
1	4 661 25	44 U	2115	600	800
1	4 661 27	44 U	2115	800	800
1	4 661 28	44 U	2115	800	1000

		Gabinete de extensão Linkeo 19"			
		Sem painel lateral Fornecido com kit de associação			
Emb.	Ref.	Capacidade	Altura (mm)	Largura (mm)	Profundidade (mm)
1	4 661 30	44	2115	600	600
1	4 661 31	44	2115	600	800
1	4 661 33	44	2115	800	800
1	4 661 34	44	2115	800	1000

		Kit de associação
1	4 661 37	Para associar dois gabinetes com profundidade de 600, 800 ou 1000

		Organizadores de cabos verticais	
1	4 662 25	Anéis guia de cabos	Fixação direta na estrutura dos gabinetes 19" de 800 mm de largura
		Calha guia de cabos	Para passagem dos cabos nos gabinetes 19" com largura de 600 e 800 mm
1	4 662 20		para gabinete 32 U
1	4 662 21		para gabinete 36 U
1	4 662 22		para gabinete 40 U
1	4 662 23		para gabinete 44 U



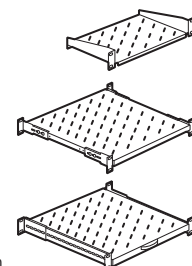
		Organizadores horizontais 19"	
1	4 663 20		Organizador Horizontal 1U
1	4 663 21		Organizador Horizontal 2U

		Placas de acabamento 19"	
1	9 058 01CZ		Placa de acabamento 1U
1	9 058 19CZ		Placa de acabamento 2U

Emb.	Ref.	Bases
1	4 662 00	Base soleira 600 x 600 mm
1	4 662 01	Base soleira 600 x 800 mm
1	4 662 03	Base soleira 800 x 800 mm
1	4 662 04	Base soleira 800 x 1000 mm

		Bandejas fixas	
1	4 663 01		Bandeja fixa 360mm
1	4 663 05		Bandeja fixa para 600mm
1	4 663 06		Bandeja fixa para 800mm
1	4 663 07		Bandeja fixa para 1000mm

		Bandejas telescópicas	
1	4 663 08		Bandeja deslizante para 600mm
1	4 663 09		Bandeja deslizante para 800mm
1	4 663 10		Bandeja deslizante para 1000mm



		Gestão térmica	
		Placa para ventiladores	
1	4 662 30		Ventilador duplo para gabinete - 230V~ - 180 m³/h

		Termostato	
1	348 48		Regulável de 5 a 60°C, 12V a 250V~ Contatos de abertura (10A) e contatos de fechamento (5A) Fixação magnética

		Blocos de alimentação PDU 10A 127/230V~	
1	9 058 50CZ		4 tomadas com ext 1,5 m grafite
1	9 058 51CZ		4 tomadas com ext 3,0 m grafite
1	9 058 52CZ		8 tomadas com ext 1,5 m grafite
1	9 058 53CZ		8 tomadas com ext 3,0 m grafite
1	9 058 54CZ		8 tomadas com ext 1,5 m grafite
1	9 058 55CZ		8 tomadas com ext 3,0 m grafite com filtro de linha

		Kit porca gaiola - PGA	
10	9 895 05		Porca gaiola com parafuso M5x16 c/ cil



N Referências em vermelho: **produtos novos**

Rack Torre 19"

gabinets e unidades de cabeamento



9 057 85
exemplo montado



9 058 01CZ



9 058 04CZ



9 058 03CZ



9 058 05



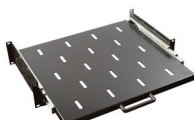
9 058 05CZ



9 058 80



9 058 82CZ



9 058 83CZ



9 058 79CZ



9 058 81

Acabamento nas cores grafite (RAL 7016) ou bege (RAL 7032).
Padrão 19" com alturas de 20 a 44U.
Fornecimento Standard
- Base soleira
- Coluna aberta ou coluna fechada
Todos os acessórios vem com kit porca gaiola

Características técnicas **pág. 8**

Emb. Ref. Rack Torre 19" - RTC

Emb.	Ref.		
		Coluna fechada	
		Alt. x Larg. x Prof.	unidades
1	9 057 86CZ	1035 x 550 x 400	20U
1	9 057 87CZ	1213 x 550 x 400	24U
1	9 057 81CZ	1391 x 550 x 400	28U
1	9 057 82CZ	1569 x 550 x 400	32U
1	9 057 83CZ	1746 x 550 x 400	36U
1	9 057 84CZ	1924 x 550 x 400	40U
1	9 057 85CZ	2102 x 550 x 400	44U
		Coluna aberta	
		Alt. x Larg. x Prof.	unidades
1	9 057 89CZ	1035 x 550 x 400	20U
1	9 057 90CZ	1213 x 550 x 400	24U
1	9 057 91CZ	1391 x 550 x 400	28U
1	9 057 92CZ	1569 x 550 x 400	32U
1	9 057 93CZ	1746 x 550 x 400	36U
1	9 057 94CZ	1924 x 550 x 400	40U
1	9 057 95CZ	2102 x 550 x 400	44U

Acessórios para Rack Torre 19"

Emb.	Ref.	
		Placa de acabamento - PA
1	9 058 01CZ	1U
1	9 058 19CZ	2U
1	9 058 21CZ	3U
1	9 058 23CZ	4U
		Placa para conectores de TV 1U - PTV
1	9 058 04CZ	Para até 20 conectores
		Placa patch panel 1U - PP
1	9 058 03CZ	Para até 24 módulos Keystone
		Organizador de cabos Horizontal 1U - OC
1	9 058 05CZ	Com tampa profundidade 50 mm

Emb. Ref. Acessórios para Rack Torre 19"

Emb.	Ref.	
		Calha com tomadas 1U - CT
1	9 058 52CZ	Equipada com 8 tomadas e extensão de 1,5m
		Organizador de cabos vertical - OCV
		dimensões
1	9 058 69CZ	20U
1	9 058 70CZ	24U
1	9 058 71CZ	28U
1	9 058 72CZ	32U
1	9 058 73CZ	36U
1	9 058 74CZ	40U
1	9 058 75CZ	44U
		Organizador de cabos superior - OCS
1	9 058 76CZ	Simplex
1	9 058 77CZ	Duplo
		Bandeja de fixação dupla 2U - BDD
1	9 058 78CZ	Lisa - 350mm profundidade
1	9 058 82CZ	Lisa - 450mm profundidade
		Bandeja deslizante perfurada - BDP
1	9 058 83CZ	
		Anel organizador de cabos - AOC
1	9 058 79CZ	100 x 100
		Kit rodízios - KRD
4	9 058 80	2 rodízios c/ trava e 2 s/ trava
		Kit pés niveladores - KPN
4	9 058 81	Com parafuso 1/4" x 1", Ø base 40 mm

Os códigos com terminação CZ são na cor RAL 7016.
Para cor bege, retirar CZ.

Caixa Rack 19"

gabinets e unidades de cabeamento



9 057 01CZ
exemplo montado



9 058 01CZ



9 058 04CZ



9 058 03CZ



9 058 05



9 058 05CZ

Modelo de sobrepor para uso abrigado. Acabamento nas cores grafite (RAL 7016) ou bege (RAL 7032), e visor de acrílico.

Padrão 19" com alturas de 3, 5, 7, 9 e 12U.

Fornecimento Standard

- Fundo e laterais com venezianas para dissipação térmica nas laterais

- 2 Perfis de 1º plano com marcação de 1/2 em 1/2U

- Fecho yale com chave

- Furação inferior para passagem de cabos

- Pontos de aterramento

- Carga admissível de 3 kg/U

Todos os acessórios vem com kit porca gaiola

Emb.	Ref.	Caixa Rack 19" - CRC	Alt. x Larg. x Prof.	unidades
1	9 056 89CZ		200 x 520 x 370	3U
1	9 056 91CZ		288 x 520 x 370	5U
1	9 057 01CZ		288 x 520 x 470	5U
1	9 056 90CZ		378 x 520 x 370	7U
1	9 057 03CZ		378 x 520 x 470	7U
1	9 057 05CZ		468 x 520 x 470	9U
1	9 057 07CZ		601 x 520 x 470	12U
1	9 057 17CZ		601 x 520 x 570	12U

Obs.: Acompanham a Caixa Rack Cemar, 2 perfis de 1º plano.

Emb.	Ref.	Acessórios para Caixa Rack 19"
Placa Cega - PC		
1	9 058 01CZ	1U
1	9 058 19CZ	2U
1	9 058 21CZ	3U
1	9 058 23CZ	4U
Placa para conectores de TV 1U - PTV		
1	9 058 04CZ	Para até 20 conectores
Placa patch panel 1U - PP		
1	9 058 03CZ	Para até 24 módulos keystone
Organizador de cabos horizontal 1 U - OC		
1	9 058 05CZ	Profundidade 50 mm

Emb.	Ref.	Acessórios para Caixa Rack 19"
Calha com tomadas 1U - CT		
1	9 058 52CZ	Equipada com 8 tomadas e extensão de 1,5m
Bandeja simples 1U - BDS		
Fixação frontal		
1	9 058 02CZ	250 mm profundidade
1	9 058 09CZ	300 mm profundidade
Perfil de montagem 2º plano		
Com marcação de 1/2 em 1/2 U		
1	9 058 16CZ	3U
1	9 058 11CZ	5U
1	9 058 13CZ	7U
1	9 058 15CZ	9U
1	9 058 17CZ	12U
1	9 895 20	Fecho Yale para rack - RYR
Kit porca gaiola - PGA		
10	9 895 05	Porca gaiola com parafuso M5x16 c/ cil



Os códigos com terminação CZ são na cor RAL 7016. Para cor bege, retirar CZ.

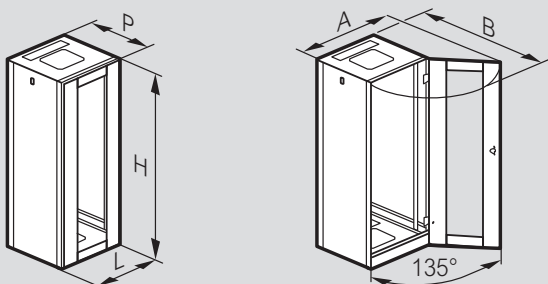
Gabinetes Linkeo 19"

Características gerais

Armários metálicos
 Revestimento poliéster texturado RAL 7016 cor grafite assegura uma excelente resistência à corrosão e aos riscos
 Porta frontal em vidro de segurança
 Índice de proteção contra a penetração de corpos sólidos e água: IP 20
 Índice de proteção contra os impactos mecânicos: IK 08
 Perfuração nos montantes: 9,5 x 9,5 mm
 Carga admissível: 9,5 kg/U (são 418 kg para um armário 44 U)

De acordo com as normas: idêntico ao LCS²

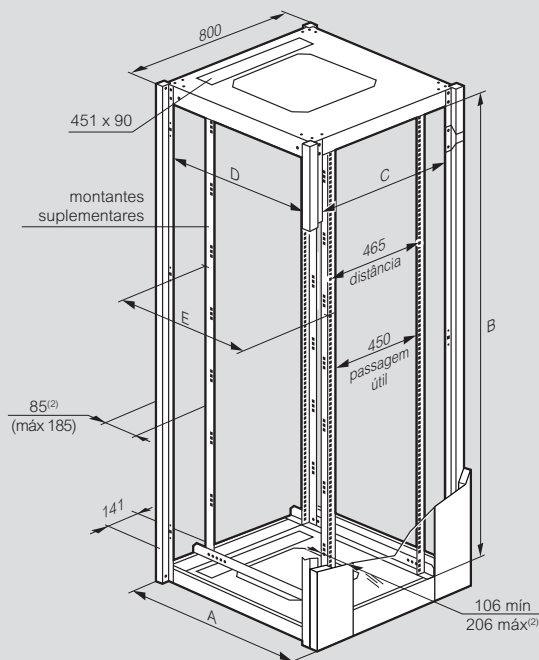
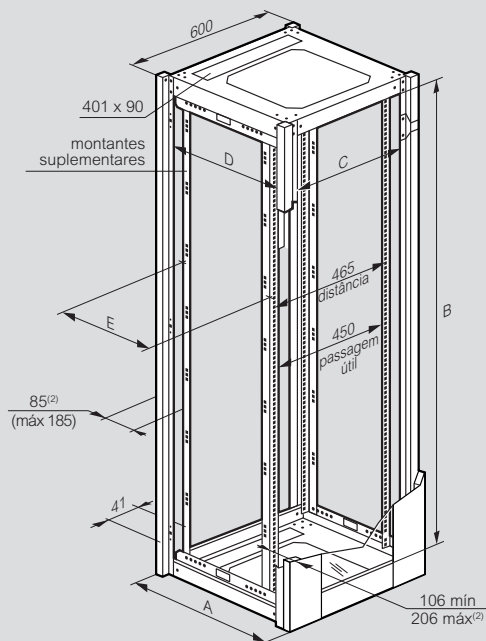
Dimensões gerais



Referência	Capacidade	H ⁽¹⁾	L	P	A	B
4 661 00	20 U	1048	610	630	1015	1210
4 661 04	24 U	1226	610	630	1015	1210
4 661 05			610	830	1015	1410
4 661 08	28 U	1404	610	630	1015	1210
4 661 09			610	830	1015	1410
4 661 12	32 U	1582	610	630	1015	1210
4 661 13			610	830	1015	1410
4 661 16	36 U	1760	610	630	1015	1210
4 661 17			610	830	1015	1410
4 661 20	40 U	1937	610	630	1015	1210
4 661 21			610	830	1015	1410
4 661 24	44 U	2115	610	630	1015	1210
4 661 25			610	830	1015	1410
4 661 27			810	830	1355	1610
4 661 28			810	1030	1355	1810

(1) Sem regulação dos pés (+15 à 45 mm)

Dimensões úteis



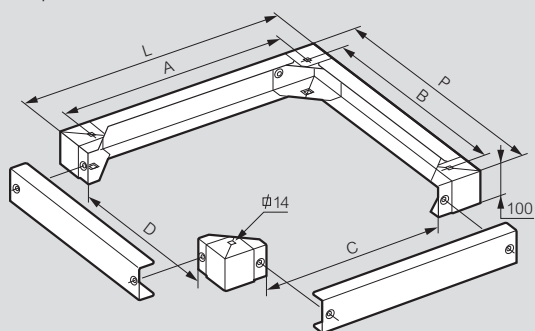
Referência	Capacidade	A ⁽¹⁾	Passagem Útil			E	Dimensão visível da porta
			B	C	D		
466100	20 U	630	908	490	490	425	895 x 360
466104	24 U	630	1086	490	490	425	1073 x 360
		830			690	625	1073 x 360
466108	28 U	630	1264	490	490	425	1251 x 360
		830			690	625	1251 x 360
466112	32 U	630	1442	490	490	425	1429 x 360
		830			690	625	1429 x 360
466116	36 U	630	1620	490	490	425	1607 x 360
		830			690	625	1607 x 360
466120	40 U	630	1797	490	490	425	1784 x 360
		830			690	625	1784 x 360
466124	44 U	630	1975	490	490	425	1962 x 360
		830			690	625	1962 x 360
		830		690	690	625	1962 x 450
		1030			890	825	1962 x 450

(1) Dimensão global (2) Fixado em 25 mm

Gabinetes Linkeo 19"

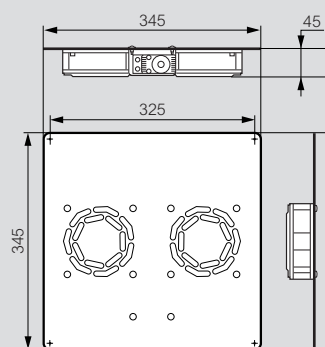
Bases soleiras Linkeo (mm)

Kit pedestal + base lateral



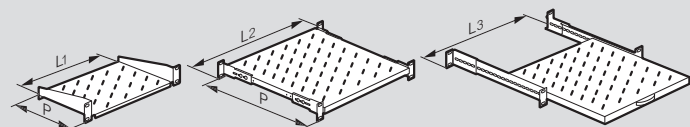
Dim. base Larg. x Prof.	Base Geral		Fixação		Passagem útil	
	L	P	A	B	C	D
600 x 600	600	600	478	478	336	336
600 x 800	600	800	478	678	336	536
800 x 800	800	800	678	678	536	536
800 x 1000	800	1000	678	878	536	736

Kit de ventilação Linkeo (mm)



Referência	Nº de ventiladores	Vazão (m³)
6 464 30	2	180

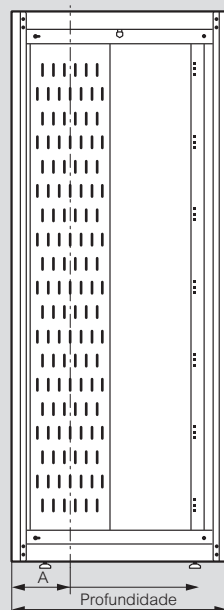
Bandejas Linkeo (mm)



Referência	P	Largura útil		
		L1	L2	L3
4 663 01	360	440		
4 663 05	425		444	
4 663 06	625		444	
4 663 07	825		444	
4 663 08	425			444
4 663 09	625			444
4 663 10	825			444

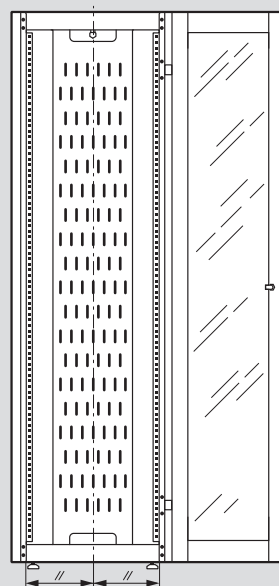
Suporte de guia de cabos verticais Linkeo

Fixação lateral

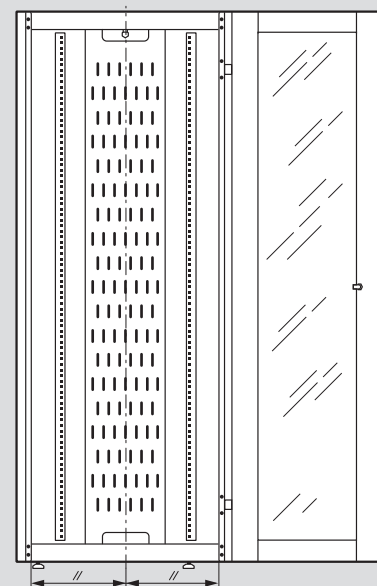


Profundidade do gabinete	A
600	249
800	216
1000	216

Fixação traseira 600 mm



Fixação traseira 800 mm

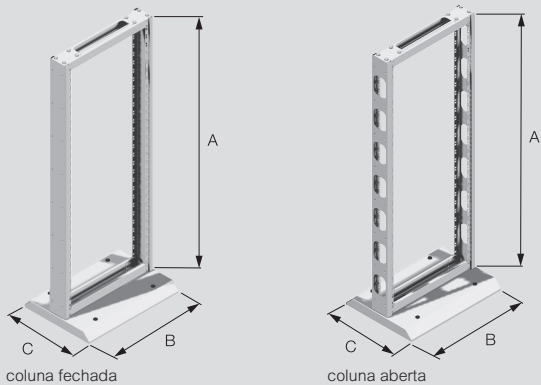


Rack Torre 19"

características técnicas

Dimensões (mm)

A = altura, B = largura e C = profundidade



Rack Torre 19"

Coluna Fechada	Coluna Aberta	A	B	C
905786	905789	1035	550	400
905787	905790	1213	550	400
905781	905791	1391	550	400
905782	905792	1569	550	400
905783	905793	1746	550	400
905784	905794	1924	550	400
905785	905795	2102	550	400

Placa de acabamento

Ref.	A	B	C
905801	44	475	8
905819	88	475	8
905821	132	475	8
905823	176	475	8

Placa para conectores de TV

Ref.	A	B	C
905804	44	475	8

Placa patch panel

	A	B	C
905803	44	475	8

Organizador de cabos

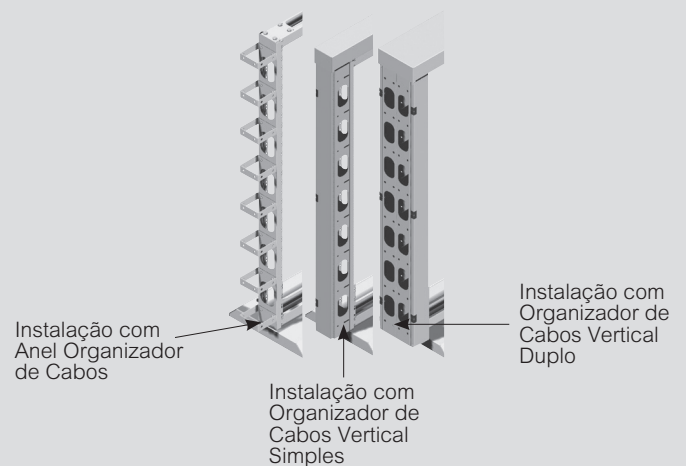
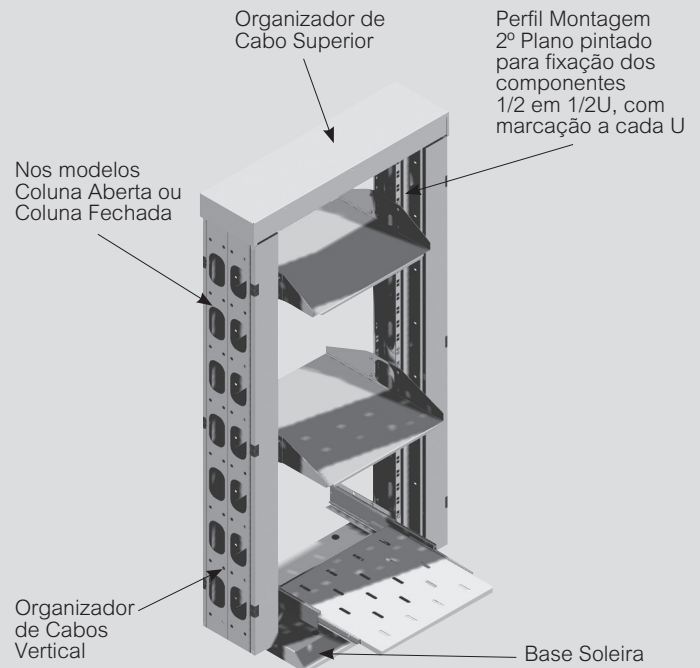
Ref.	A	B	C
905805	44	475	50

Calha com tomadas

Ref.	A	B	C
905852	44	475	50

Detalhes técnicos

Projetado para utilização em TI's e ambientes de acesso restrito



Acessórios p/ Rack Torre 19"

- Placa patch panel
- Placa acabamento - 1 a 4U
- Organizador cabos superior, vertical e horizontal
- Calha tomadas
- Placa conectores TV
- Anel organizador de cabos
- Bandeja deslizante
- Bandejas fixação dupla
- Kit rodízios
- Kit pés niveladores

OS MELHORES **PROFISSIONAIS** FAZEM **PARTE** DESTE **CLUBE EXCLUSIVO**



PALESTRAS E TREINAMENTOS
MATERIAL DE APOIO



NOVIDADES, NEWSLETTER
E CATÁLOGOS



CONVITES PARA FEIRAS
E EVENTOS

Um espaço
dedicado aos
profissionais
que procuram
por inovações
tecnológicas

Através dele você receberá
informações técnicas, convites
para palestras, treinamentos e
feiras, informes de lançamentos
de produtos além de outras
vantagens.

Acesse www.legrand.com.br
e faça já o seu cadastro.

E-mail:
clube.contato@legrand.com.br

club e
contato

 **legrand**[®]

ACOMPANHE
NOSSAS
NOVIDADES.



Acesse o conteúdo on-line
utilizando o QR Code acima
com seu smartphone
<http://www.legrand.com.br>



GL ELETRO-ELETRÔNICOS LTDA.

Rua Verbo Divino, 1207 - Bl. A

Chácara Santo Antônio

CEP 04719-901 - São Paulo - SP

Telefone: (11) 5644-2600

Centro de Suporte Técnico: 0800 11 8008

cst.brasil@legrand.com.br