

SENSOR DE PRESENÇA com fotocélula **LEGRAND**



Ecologicamente correto com
conforto e economia



SENSOR DE PRESENÇA com fotocélula **LEGRAND**

Os sensores de presença com fotocélula Legrand, além da detecção de movimentos, com a função fotocélula ativa, medem a luz natural do ambiente, para acionar automaticamente a iluminação, proporcionando mais redução no consumo de energia, evitando desperdícios e com o melhor custo benefício do mercado. Indicado para garagens, banheiros públicos, halls de edifícios, corredores, entre outros.



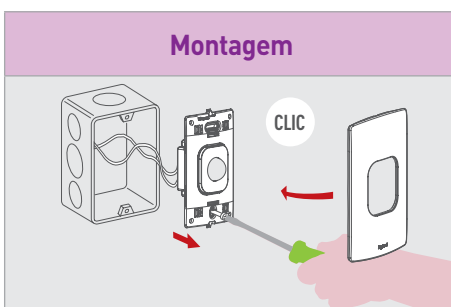
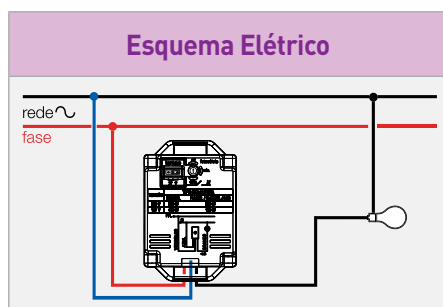
Mais que um conceito ecologicamente correto, a sustentabilidade é extremamente necessária nos dias atuais, pois integra inovação, tecnologia, responsabilidade social e economia, o que resulta em máximo aproveitamento de recursos e menor impacto ambiental.

Disponível em várias linhas de interruptores e tomadas Legrand:

Explore novas possibilidades e alcance os melhores resultados!



Sensor de Presença 127/220V 50/60Hz	Ajuste Temporizador	Ajuste Fotocélula
<p>Ref.: 663028 Ângulo de detecção = 110°</p>	<p>1 minuto 3 minutos</p>	<p>off mín. máx.</p>



Tensão	Lâmpada Incandescente	Fluorescente Compacta / LED
	220V~	800W
127V~	400W	180W